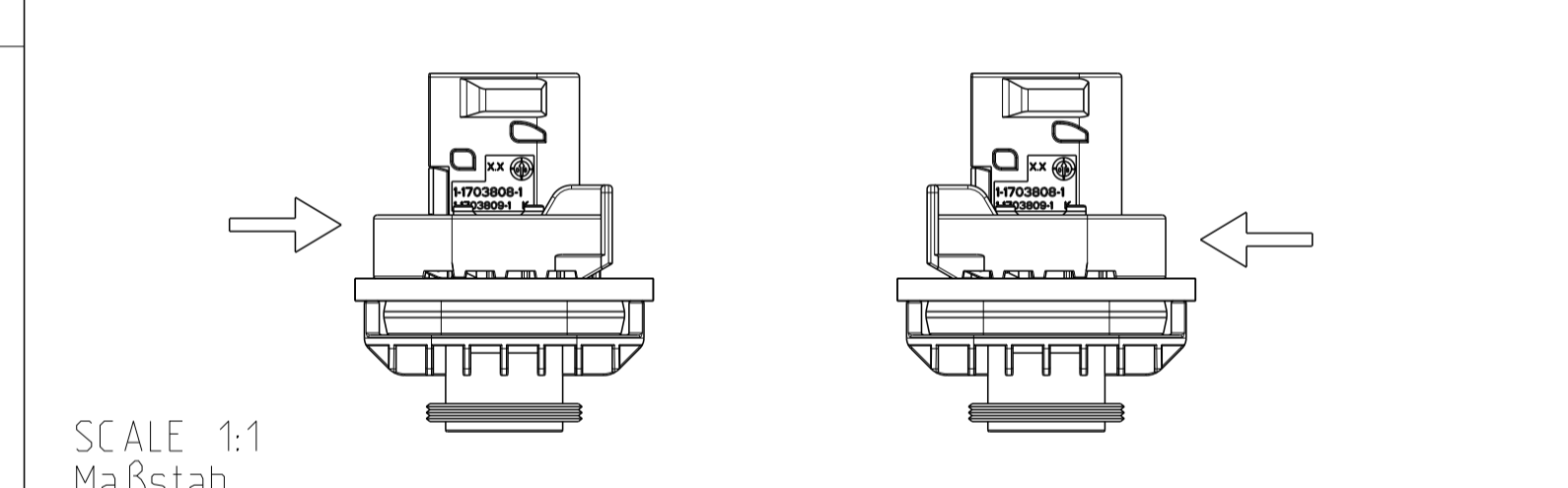


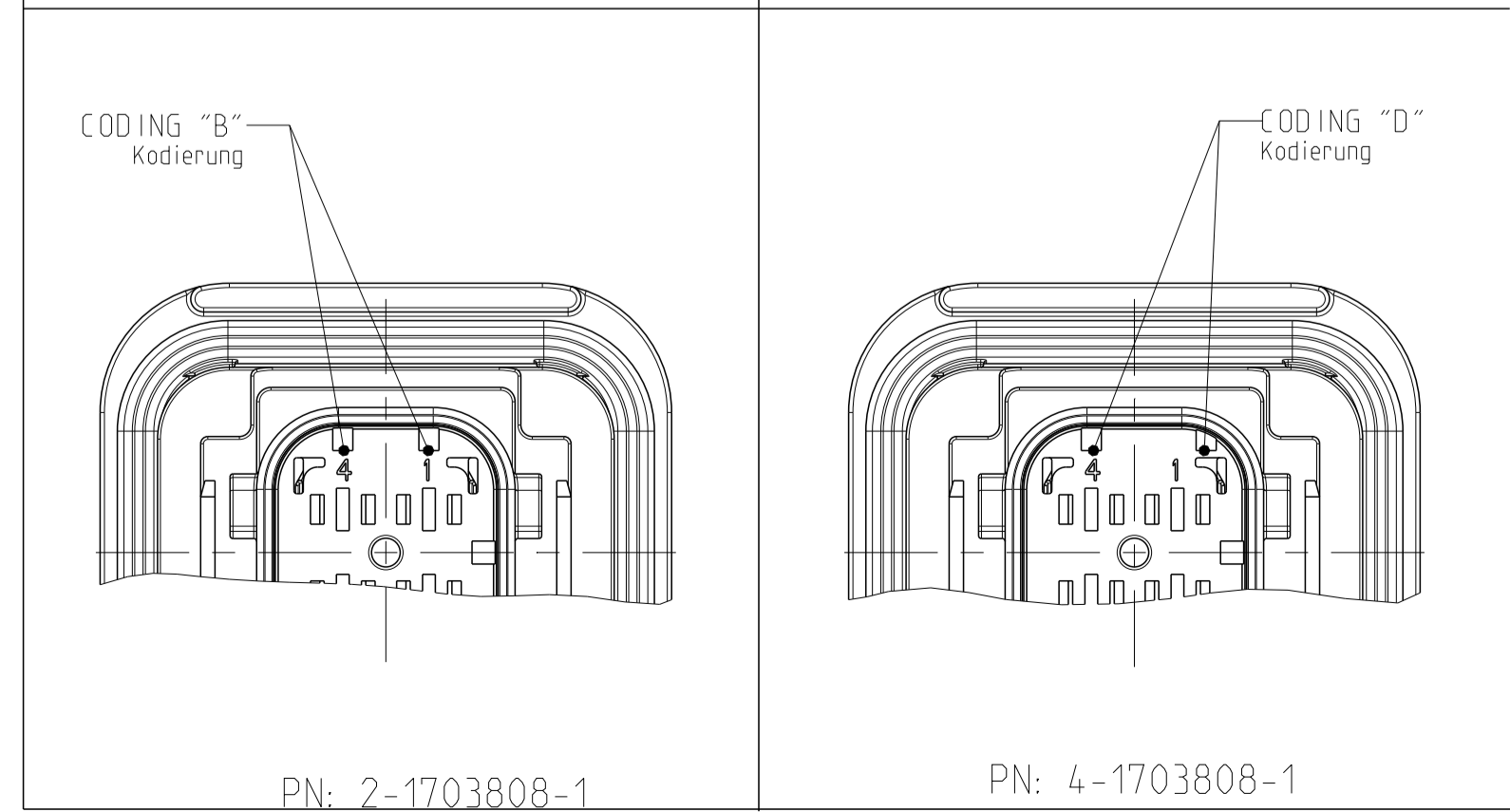
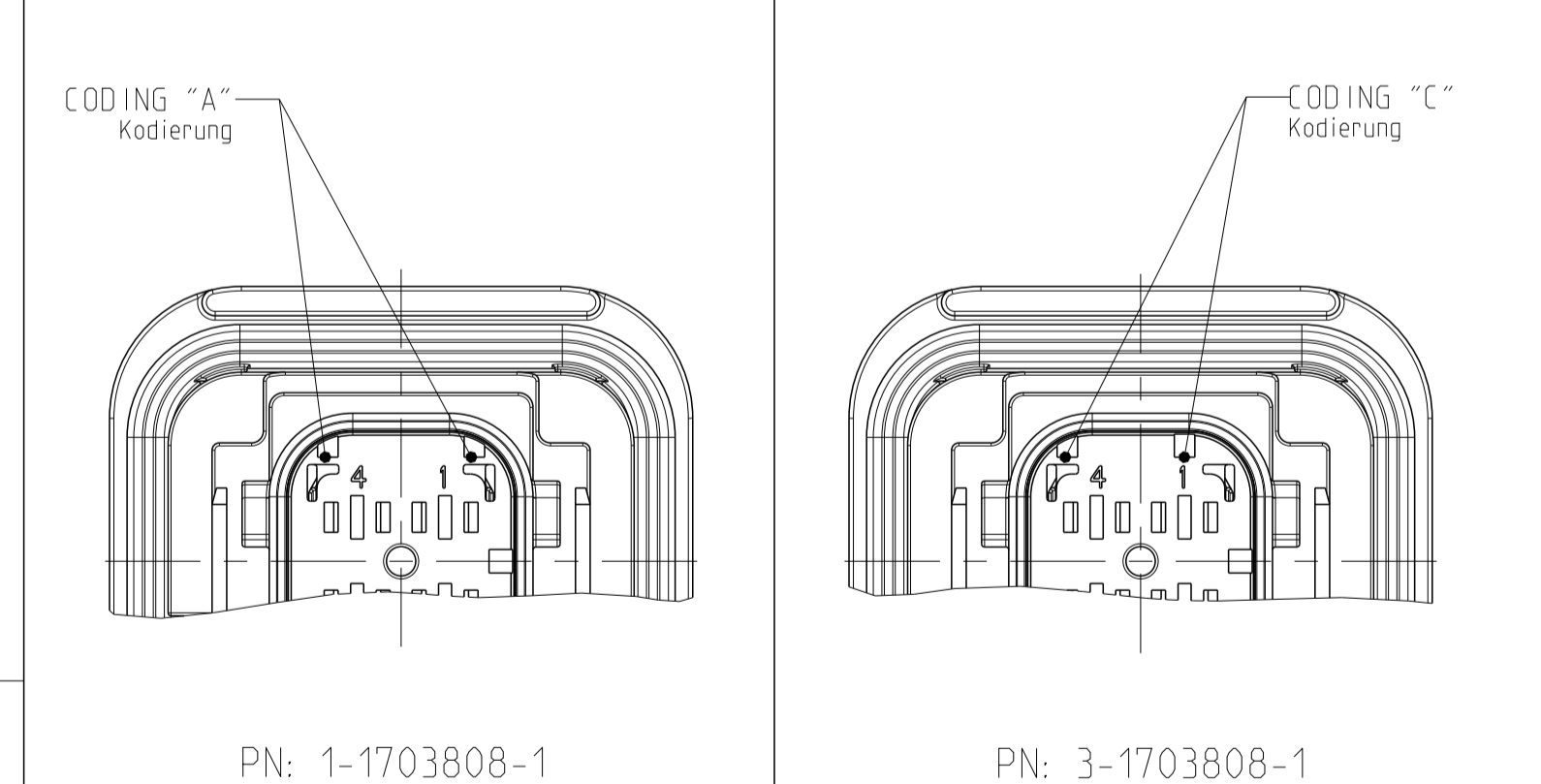
FIXING WITH SLIDE
Befestigung mit Schieber

WALL THICKNESS "X" Wandstaerke "X"	TE ORDER NO. TE Best. Nr.
1.5mm	N.N.
2.5mm	0-1703810-2
3.0mm	0-1703810-1
3.5mm	0-1703810-6
4mm	N.N.

SLIDE FROM BOTH DIRECTIONS MOUNTABLE
Schieber von beiden Seiten montierbar

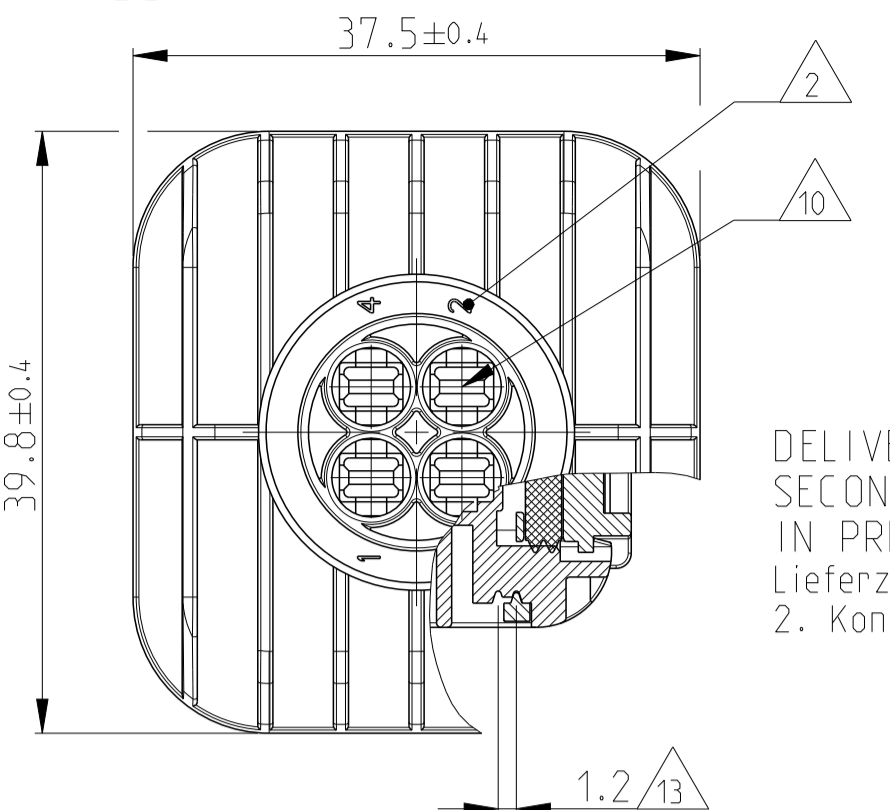


SCALE 1:1
Maßstab

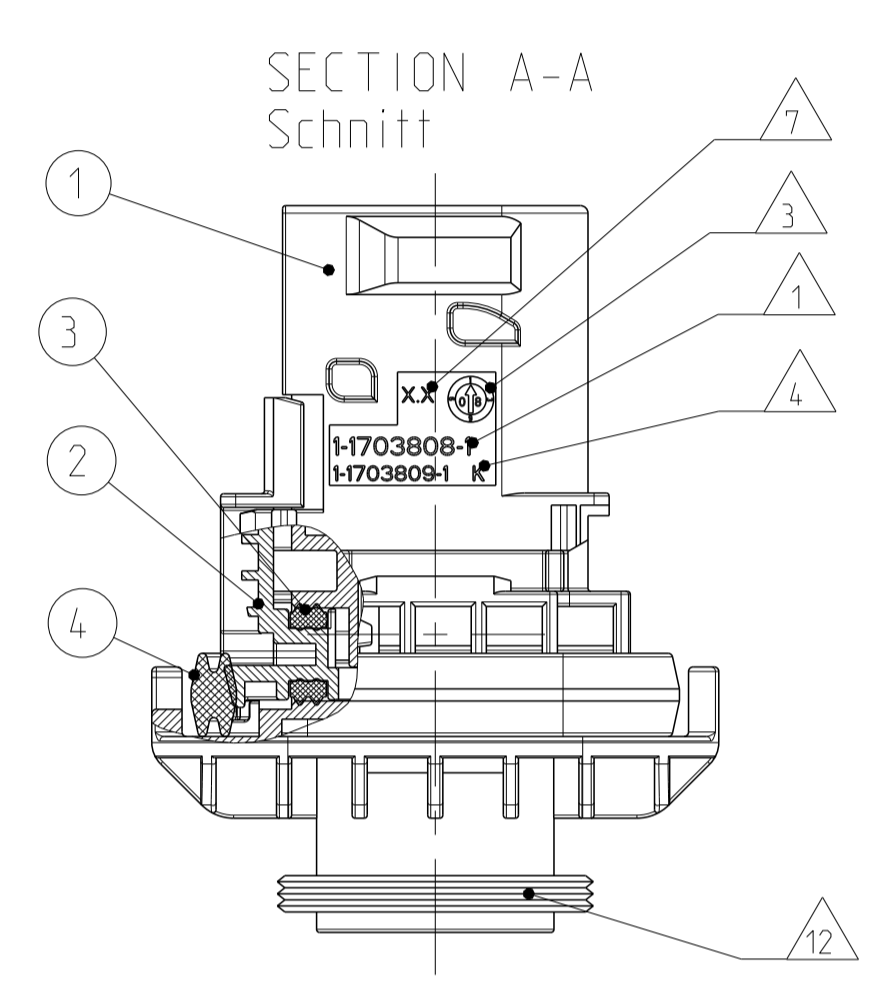
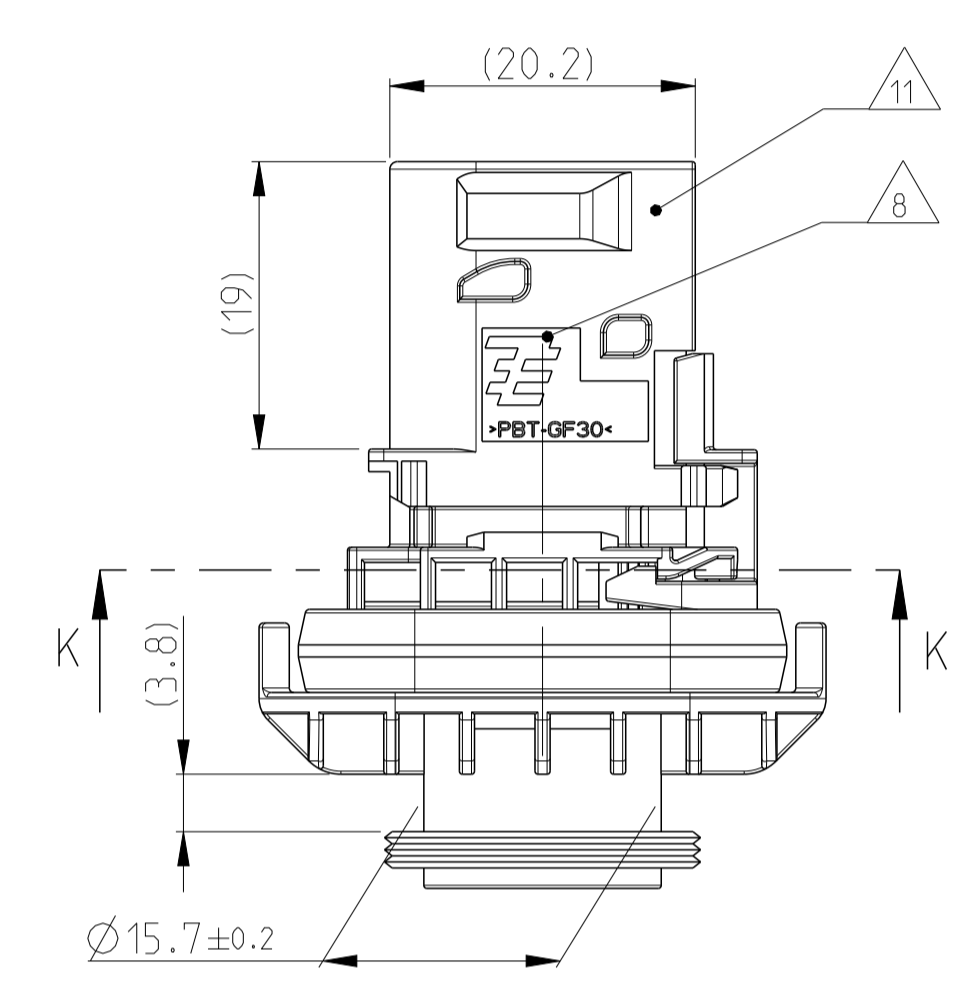
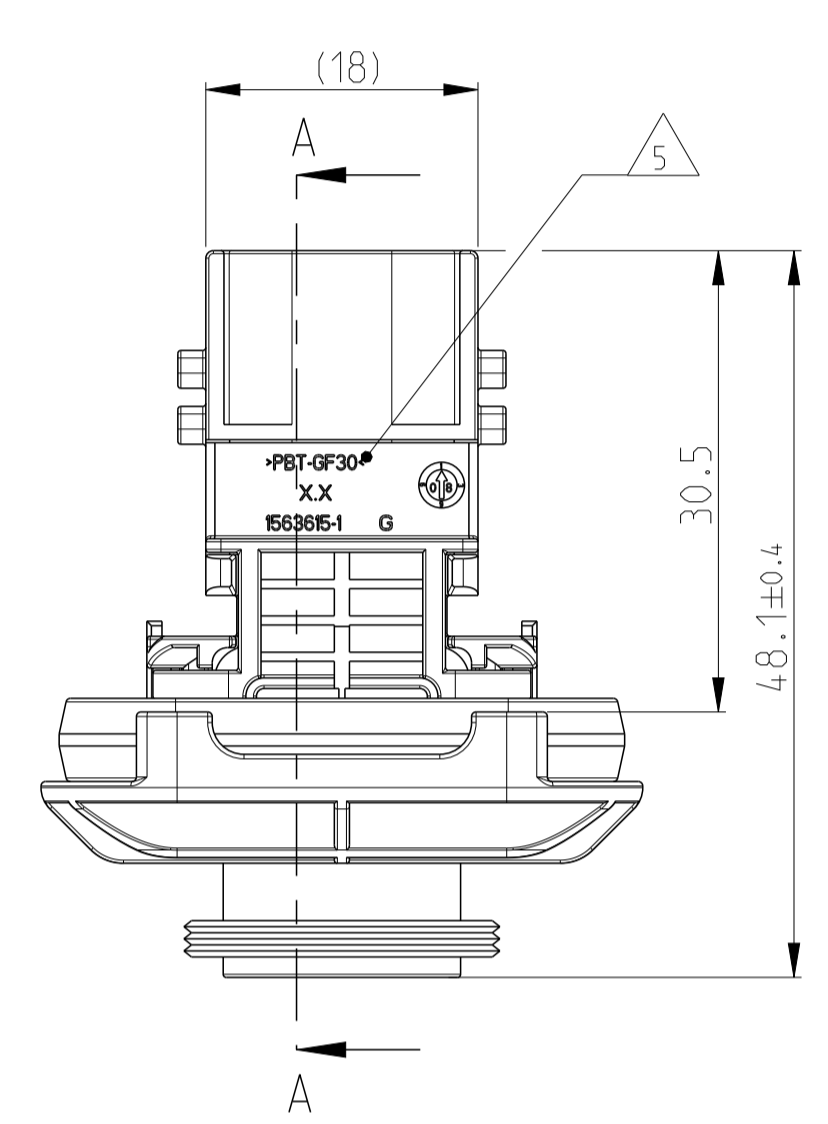


1-1703808-1 AS SHOWN
1-1703808-1 wie gezeigt

SECTION K-K
Schnitt



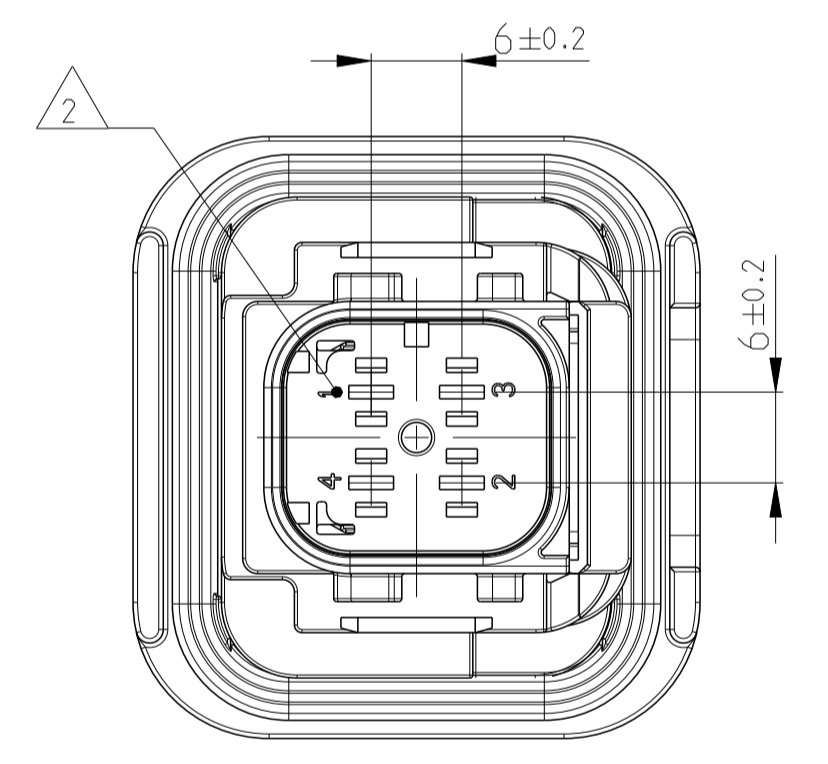
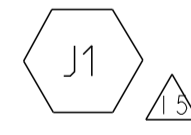
DELIVERY CONDITION:
SECONDARY LOCKING DEVICE
IN PRE-LOCKED POSITION
Lieferzustand:
2. Kontaktsicherung in Vorraststellung



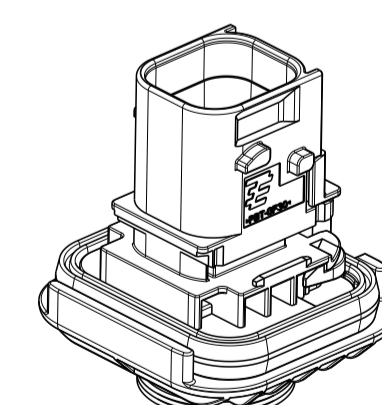
NOTES
Bemerkungen

- 1 TE ORDER-NO.
TE Bestell-Nr.
- 2 CAVITY NUMBERING
Kammerbezeichnung
- 3 PRODUCTION DATE
Produktionsdatum
- 4 LETTER INSERT FOR THE REVISION STATUS OF THE MOULD
Schriftsatz fuer Aenderungsstatus des Werkzeuges
- 5 MATERIAL MARKING ACCORDING TO VDA 260.
Werkstoffkennzeichnung nach VDA 260
- 6 BULK PACKAGING IN CORRUGATED BOX
Schuetttgut im Versandkarton
- 7 MOULD CAVITY MARKING
Nestmarkierung
- 8 TE LOGO
TE Logo
- 9 SUITABLE COUNTERPART SEE DRAWING 1418390
Passendes Gegenstueck siehe Zeichnung 1418390
- 10 CAVITIES MATED WITH TAB 2.8 x 0.8 MM (SW5)
SEE PRODUCT GROUP DRAWING TE - Nr.: 1355052
MAX. WIRE SIZE: 2.5mm² FLR (AWG 12 TXL)
Kontaktkammer passend fuer Flachstecker 2.8 x 0.8 mm (EDS)
siehe Produktgruppenzeichnung TE - Nr.: 1355052
max. Drahtgroessenbereich: 2.5mm² FLR (AWG 12 TXL)
- 11 INTERFACE ACC. DRAWING: 114-18739-1
Kragenschluss nach Zeichnung: 114-18739-1
- 12 MATED WITH COVER SEE PRODUCT GROUP DRAWING: 1563709
Passend zu Kappe siehe Produktgruppenzeichnung 1563709

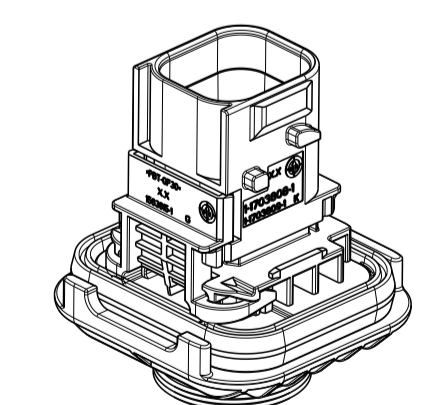
- 13 SLIDING DISTANCE OF SECONDARY LOCKING
Verschiebeweg der zweiten Kontaktsicherung
- 14 MALFUNCTION CAUSED BY LAQUER IS NOT COVERED
BY TE WARRANTY
Funktionsbeeintraechtigung durch Lackieren. Liegt nicht
im Einfluss und Gewaehrleistungsumfang von TE
- 15 SEALING SURFACE CUT-OFF
Dichtflaeche Blechausschnitt
- 16 SURFACE ROUGHNESS Ra MAX. 1.8µm OR LESS FOR METAL PARTS.
Werkzeugoberflaeche Ra Max. 1.8µm oder weniger fuer Metallteile
- 17 SURFACE ROUGHNESS MIN. VDI 3400 - CLASS 24 FOR PLASTIC PARTS.
Werkzeugoberflaeche Min. VDI 3400 - Class 24 fuer Kunststoffteile.
- 18 THE FLATNESS MUST BE WITHIN THE TOLERANCE OF THE SHEET.
THEREFORE WITHIN (±0.1MM).
Die Ebenheit muss innerhalb der Toleranz des Blechs liegen (±0.1mm).
- 19 NO SINK MARKS, EJECTOR, DRAFT, DENTS, SCRATCHES.
RECESSES ON THE SEALING AREA ALLOWED.
Keine Einfallstellen, Auswerfer, Ausformschraegen, Delle,
Kratzer, Absatze zulaessig.



ITEM NO	DESCRIPTION	MATERIAL	COLOUR
1	4POS. TAB HOUSING, CODE "A" 4pos. Flachsteckergehäuse, Kod. "A"	PBT-GF30 / V-0	BLACK schwarz
1	4POS. FLAT CONTACT PLATE, Kod. "A" 4pos. Flachsteckerplatte, Kod. "A"	PBT-GF30 / V-0	GREEN grün
1	4POS. TAB HOUSING, CODE "C" 4pos. Flachsteckergehäuse, Kod. "C"	PBT-GF30 / V-0	BLUE blau
1	4POS. TAB HOUSING, CODE "D" 4pos. Flachsteckergehäuse, Kod. "D"	PBT-GF30 / V-0	YELLOW gelb
2	SECONDARY LOCKING DEVICE zweite Kontaktsicherung	MVD	WHITE weiss
3	SEAL FOR SECONDARY LOCKING Dichtung fuer zweite Kontaktsicherung	MVD	GREEN grün
4	ANAL SEAL 20x24 Anschliessung 20x24	MVD	GREEN grün



SCALE 1:1
Maßstab



SCALE 1:1
Maßstab

TE ORDER-NO. TE Bestell-Nr.	REV.	NO. OF POS. Polzahl	CODE Kodierung	QUANTITY Stueck	ITEM NO ASSY
4-1703808-1	J	4	D	-	4
3-1703808-1	J	4	C	-	3
2-1703808-1	J	4	B	-	2
1-1703808-1	J	4	A	-	1

THIS DRAWING IS A CONTROLLED DOCUMENT.
DIESER ZEICHNUNGSDRUCK IST NUR DURCH AMF FREIGEGEBEN UNTERSCHRIEBEN.
ANSONSTEN IST DIESER DRUCK NICHT GELTEND. DIE VERANTWORTUNG FÜR DEN RICHTIGEN DRUCK LIEGT BEI DER ANWENDERIN.

OWNER: S. Jaeger
CHK: J. Grandzow
APVD: F. Berwein

DATE: 21 JAN 2008
DATE: 23 JAN 2008
DATE: 24 JAN 2008

NAME: 4POS. TAB 2.8x0.8. TAB HSG. ASSY
4pos. TAB 2.8x0.8. Flachsteckergehäuse
HDSCS - GROUP B

SIZE: A1
CAGE CODE: 00779
DRAWING NO.: 1703808

WEIGHT: 19.85g
CUSTOMER DRAWING

SCALE: 2:1
SHEET: 1 OF 1
REV: J1